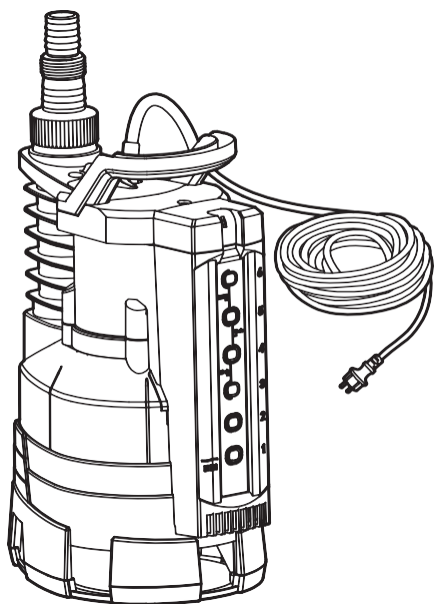


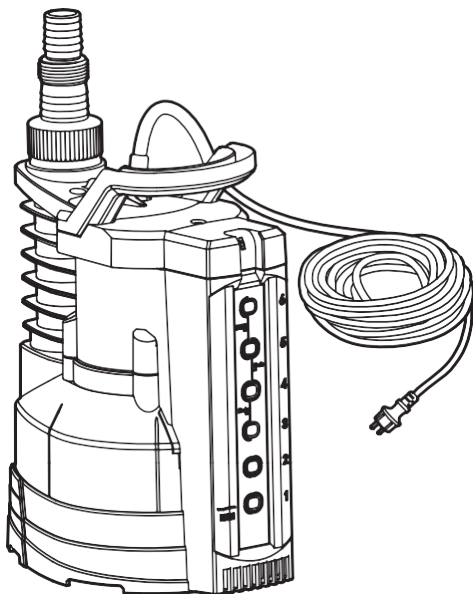


Dompelpomp

Q750 A3.02.250



Q750 A3.02.255



INLEIDING EN VEILIGHEID



Let op!

Als je de veiligheidstips niet opvolgt, loop je het risico te overlijden door stroom!

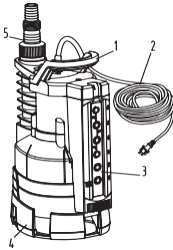
Veiligheidsinformatie

1. Alle stopcontacten moeten geaard zijn.
2. Sleepkabels mogen niet worden gebruikt bij het transporteren of bevestigen van apparatuur.
3. Trek niet aan het netsnoer aan de scherpe rand en knijp niet in het netsnoer.
4. De voedingsspanning moet overeenkomen met de spanning op het typeplaatje.
5. Om schade te voorkomen, mag de installatie van reparatie- en vervangingsonderdelen alleen worden uitgevoerd door bevoegd klantenservicepersoneel.
6. Elektrische aansluiting mag alleen worden uitgevoerd door elektrotechnische vakmensen, houdt u aan de nationale voorschriften!
7. De pomp moet worden aangesloten op een stroomleeschakelaar met een nominale lekstroom van maximaal 30 mA.
8. Controleer voor elk gebruik of de aansluitdraden van de stekker beschadigd zijn. Als het netsnoer beschadigd is, moet het worden vervangen door de fabrikant, een agent of relevant technisch personeel om te voorkomen dat het beschadigd raakt.
9. Het apparaat is geschikt voor kinderen vanaf acht jaar. Zintuiglijke of fysiologische gebreken of tekortkomingen moeten worden gebruikt onder toezicht of met kennis van veilig gebruik en gevaar. Kinderen mogen het apparaat niet schoonmaken of repareren zonder toezicht.
10. Vloeibare verontreiniging kan worden veroorzaakt door lekkage van smeerolie.
11. De waterpomp kan worden aangesloten met schokdemperstekkers die volgens de voorschriften zijn geïnstalleerd. Stekkers moeten voldoen aan 230V~ 50Hz.
12. Als er mensen in het water zijn, is het verboden om de waterpomp te gebruiken.
13. Als u onderhoudswerkzaamheden uitvoert, zoals schoonmaken, moet u de waterpomp eerst loskoppelen van de stroomtoevoer.
14. Neem contact op met technici!

WERKING

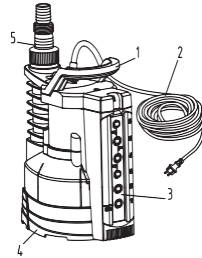
1. Vorm

A3.02.250



1. Handgreep
2. Stroomkabel
3. Bedieningspaneel
4. Basis
5. Wateruitlaatverbinding

A3.02.255



Opmerking: De hier getoonde afbeeldingen dienen alleen ter referentie. In geval van discrepantie tussen fysieke objecten en afbeeldingen, prevaleren de fysieke objecten.

2. Compatibiliteit

De pomp mag geen bijtende stoffen, ontvlambare en explosieve stoffen (zoals benzine, petroleum, nitroverdunner), vet, olie, pekkel en afvalwater in toiletapparatuur transporteren, evenals slibafvalwater met een lage vloeibaarheid. De temperatuur van de transportvloeistof mag niet hoger zijn dan 35 .°C

3. Installatie

De installatiestappen zijn als volgt:

- Installeer in vaste positie met vaste pijp
- Installeer in vaste positie met beweegbare slang

! Het is verboden om de pomp op te hangen en te installeren met een transportleiding of netsnoer. De elektrische dompelpomp moet worden opgetild met een specifieke handgreep of plat op de bodem van de schacht worden gelegd. Om de normale werking van de pomp te garanderen, moet de bodem van de schacht vrij zijn van alle soorten slib en vuil.

Als de waterbodem te diep is, zal het slib in de holte ervoor zorgen dat de pomp niet meer draait. Daarom kan de dompelpomp indien nodig worden gecontroleerd door een starttest uit te voeren.

Let op! Er mag geen vuil kleven aan de metalen contactpads van de sensor. Vuile metalen contactpads kunnen storingen veroorzaken en niet starten.

1.

INLEIDING EN VEILIGHEID

4. Stroomvoorziening

Je nieuwe dompelpomp is uitgerust met een schokdempende stekker zoals vereist. Ontwerp een veilig stopcontact dat 230V ~ 50Hz aansluit.

2. Zorg ervoor dat het stopcontact veilig is (minimaal 6Amp) en in goede staat verkeert. Steek de stekker in het stopcontact en bereid je voor om de pomp te starten.

3. Het is gevaarlijk om kabels te verlengen als ze niet geschikt zijn. Alleen buiten gebruiken met goedgekeurde en toepasbare verlengkabels, die gecertificeerd zijn en voldoende draden hebben voor reiniging.

4. De stekker van de voedingsstekker en de verlengkabel moeten waterdicht zijn en mogen niet in water worden geplaatst. Bovendien mag de stekker niet op de grond worden geplaatst. Het wordt aanbevolen om ervoor te zorgen dat het stopcontact zich minstens 60 mm boven de grond bevindt.

5. Trek de stekker uit het stopcontact wanneer u de stroomtoevoer van het apparaat onderbreekt, in plaats van direct aan het netsnoer te trekken.

Belangrijke herinnering! Repareer het netsnoer niet als er uitwendige schade is aan het netsnoer of de stekker.

Belangrijke herinnering! Dit werk mag alleen worden uitgevoerd door professionele elektriciens en klantenservicemedewerkers.

5. Toepassingsgebied

De pomp wordt voornamelijk gebruikt in kelders. Als de pomp op de bodem van de schacht wordt geïnstalleerd, kan hij waterophoping in de kelder voorkomen.

Het kan ook worden gebruikt voor watertoevoer en -afvoer, zoals huishouden, landbouw, tuinieren, loodgieterswerk en andere geschikte gelegenheden.

Opmerking:

De fabrikant is niet aansprakelijk voor schade die kan ontstaan door het niet volgens de voorschriften gebruiken of verkeerd gebruik.

Het water dat door deze apparatuur wordt geleverd is geen drinkwater!

Waarschuwing!

Deze apparatuur is niet geschikt voor continue pompwerking of vaste installaties (hefapparatuur, pompveerpomp).

Toepassingsgebied

De pomp wordt voornamelijk gebruikt in kelders. Als de pomp op de bodem van de schacht wordt geïnstalleerd, kan hij waterophoping in de kelder voorkomen.

Het kan ook worden gebruikt voor watertoevoer en -afvoer, zoals huishouden, landbouw, tuinieren, loodgieterswerk en andere geschikte gelegenheden.

Opmerking:

De fabrikant is niet aansprakelijk voor schade die kan ontstaan door het niet volgens de voorschriften gebruiken of verkeerd gebruik.

Het water dat door deze apparatuur wordt geleverd is geen drinkwater!

Waarschuwing!

Deze apparatuur is niet geschikt voor continue pompwerking of vaste installaties (hefapparatuur, pompveerpomp).

6. Werkomgevingen

Nadat u de volgende instructies zorgvuldig hebt gelezen, moet u de volgende items bevestigen en vervolgens de waterpomp starten om te beginnen werken:

- Controleer of de pomp op de onderkant van de as is geplaatst. ○
Controleer of de persleiding correct is aangesloten.
- Controleer of de voedingsspanning juist is. ○
Controleer of het stopcontact in goede staat is.
- Controleer of de stekker van de hoofdvoeding droog is.
- Vermijd droog gebruik van de waterpomp. Opmerking: Droog gebruik beschadigt de pomp!

WERKING

7. Onderhoudsgids

Deze pomp is een onderhoudsvrij kwaliteitsproduct na strenge inspectie. We raden regelmatige inspectie en onderhoud aan om de levensduur en langdurige werking van de apparatuur te garanderen.

Belangrijk! Herinnering!

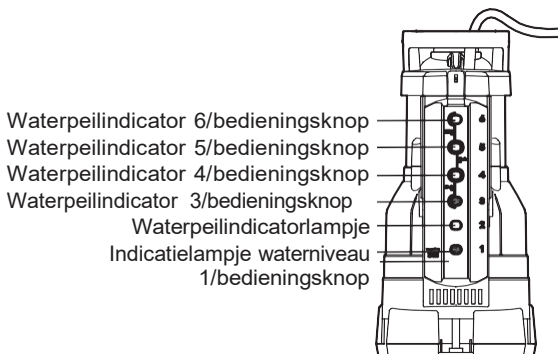
- Haal de stekker uit het stopcontact voordat u onderhoudswerkzaamheden uitvoert.
- Als de pomp vaak wordt gebruikt, reinig hem dan na elk gebruik met helder water.
- Reinig de sensor bij een vaste installatie om de drie maanden en controleer de werking van de elektronische sensorschakelaar.
- Alle vezelachtige verontreinigingen in de pompkamer moeten worden gespoeld met water om ze te verwijderen.
- Reinig het slib op de schachtbodem elke drie maanden.
- Was het bezinksel uit met helder water.

8. Stel de schakelaar in

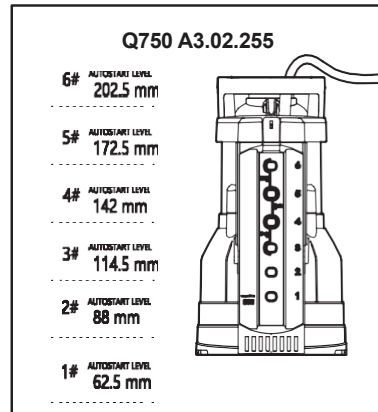
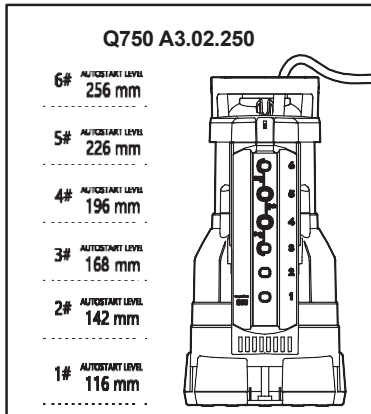
(1) Automatische werking

- Door de positie van de sensorplug op het pomphuis wordt de schakelaar ingesteld om automatisch het startwaterniveau te regelen.

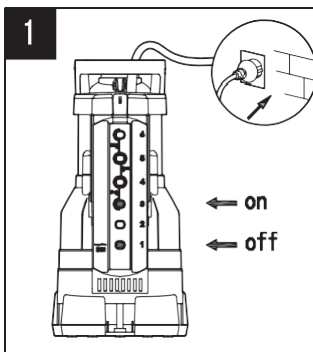
(2) Bedienings- en weergavepaneel



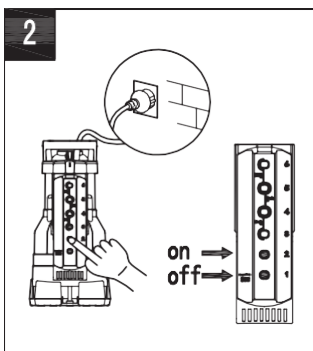
(3) Waterniveau-indicatie



(4) Besturingsmodus



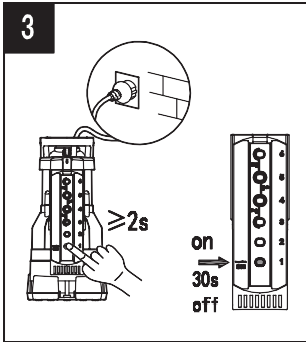
1. Steek de stekker in het stopcontact, de pomp start, de pomp start standaard en regelt automatisch de stand-by stand. Zoals op de afbeelding te zien is, branden de waterniveau-indicatoren "3" en "1". Wanneer het waterniveau het door LED weergegeven waterniveau "3" bereikt, start de pomp en wanneer het waterniveau lager is dan het door LED weergegeven waterniveau "1", stopt de pomp.



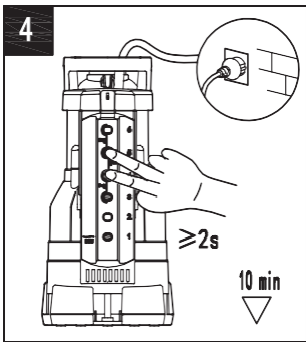
2. Automatische controle waterniveau instelfunctie 1: Zoals te zien is in de afbeelding, kan de "1~6" schakelaar naar believen worden ingesteld door deze kort in te drukken in de stand-by stand, en het bovenste indicatielampje komt overeen met het startwaterniveau en het onderste indicatielampje komt overeen met het afsluitwaterniveau.

Opmerking: (In het instellingsproces is de prioriteit van het bovenste waterniveau groter dan die van het onderste waterniveau. Bijvoorbeeld, de huidige waterniveau 1 en 3 lampjes branden. Druk op dit op schakelaar "2", en de oorspronkelijke "3" zal zakken naar "2", die zal worden aangepast naar waterniveau 1 en 2 lampjes. Op dit moment is het startwaterniveau 2 en het stopwaterniveau 1).

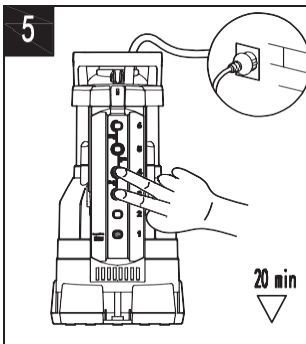
WERKING



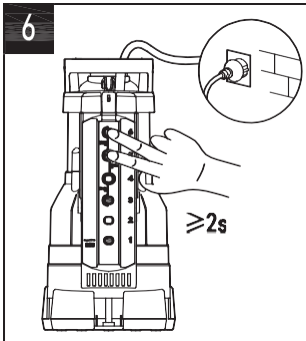
3. Automatische regeling waterniveau instelfunctie 2: Zoals weergegeven in de figuur, druk op het laagste waterniveau "1" voor meer dan 2 seconden in de power-on standby-status, en het waterniveau 1 indicatielampje zal knipperen om aan te geven dat het laagste waterniveau "1" in de start-stop status is gekomen, wanneer het waterniveau 1 bereikt, start de pomp, en wanneer het waterniveau "1" verlaat, zal de automatische controle stoppen na 30 seconden vertraging.



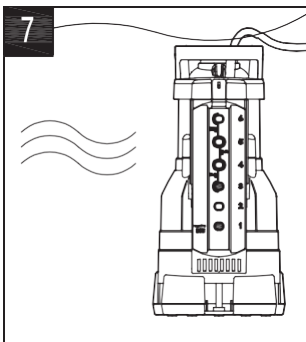
4. Vertraagde automatische uitschakeling instelling 1: Zoals getoond in de afbeelding, druk de "5" en "4" schakelaars meer dan 2 seconden tegelijk in, en de pomp zal de uitschakeling starten met een vertraging van 10 minuten. Op dat moment branden er zes indicatielampjes en gaat er gemiddeld elke 100 seconden één lampje van boven naar beneden uit om de resterende vertragingstijd weer te geven. Wanneer de vertragingstijd voorbij is, knippert het waterpeilindicielampje "6". Druk op een willekeurige toets op dit , en de waterpomp schakelt over naar de stand-by-automaat met de controlelampjes "3" en "1" aan.



5. Vertraagde automatische uitschakeling instelling 2: Zoals getoond in de afbeelding, druk de "4" en "3" schakelaars meer dan 2 seconden tegelijkertijd in, en de pomp zal de uitschakeling starten met een vertraging van 20 minuten. Op dat moment branden er zes indicatielampjes en gaat er gemiddeld om de 200 seconden één lampje van boven naar beneden uit om de resterende vertragingstijd weer te geven. Wanneer de vertragingstijd voorbij is, knippert het waterpeilindicielampje "6". Druk op een willekeurige toets op dit , en de waterpomp gaat naar de stand-by-automaat met de indicatorlampjes "3" en "1".



6. Handmatige modus: Zoals aangegeven in de figuur, druk langer dan 2 seconden op de indicatorlampjes 5 en 6, en de pomp gaat continu naar de handmatige modus. Als u op een willekeurige onderkant drukt, kan de handmatige modus worden geannuleerd.



7. Wanneer het waterniveau hoger is dan de 6e versnelling, zijn alle knoppen vergrendeld en zijn de knoppen op dat ongeldig. Alleen wanneer het waterniveau lager is dan de 6e versnelling, kunnen de knoppen worden ingesteld.

9. Bestellen van vervangende onderdelen

Geef de volgende parameters op wanneer u accessoires bestelt: ◦

Type machine

- Het model van de machine
- Identificatienummer van machine
- Aantal te vervangen onderdelen

ONDERHOUD

10. Technische gegevens

Model	A3.02.250
Netvoeding	220-240V/50Hz
Vermogen	750W
de maximale totale opvoerhoogte	Max:8.5m
MAX.Leveringssnelheid	Max.17000l/u
Onderdompelingsdiepte	Max.7 m
Maximaal doorlaatbaar materiaal	35 mm
Watertemperatuur	Max. 35°C
Vochtbescherming	IPX8
Lengte netsnoer	10m
Aanpasbare diameter	1",11/2"

Model	A3.02.255
Netvoeding	220-240V/50Hz
Vermogen	750W
de maximale totale opvoerhoogte	Max:8.5m
MAX.Leveringssnelheid	Max.13000l/u
Onderdompelingsdiepte	Max.7 m
Maximaal doorlaatbaar materiaal	5mm
Watertemperatuur	Max. 35°C
Vochtbescherming	IPX8
Lengte netsnoer	10m
Aanpasbare diameter	1",11/2"

11. Incidenten-Oorzaken-Remedies

Incidenten	Oorzaken	Remedies
Pomp start niet	-Voeding niet aangesloten -Sensor niet in contact met water -Het metalen contact van de sensor is geblokkeerd door vuil.	-Controleer de voeding -De sensor wordt in water geplaatst -Reinig de sensor
Geen stroom	-Inlaatzeef is verstopt -Drukslang in gebogen	-Reinig de waterstraal van de inlaatzeef -Slang terugzetten
Pomp schakelt niet uit	-De sensor wordt ingeschakeld door geleidend vuil	-Reinig de sensor
Onvoldoende doorstroming	-Inlaatzeef is verstopt -Verminderde pompcapaciteit door vuil en schurend water	-Reinig de inlaatzeef -Reinig de pomp en vervang versleten onderdelen
Pomp schakelt uit na korte bedrijfsperiode	-Thermische uitschakeling stopt pompen vuil water -Water te heet, Thermische beveiliging stopt pomp	-Verwijder de netstekker. Pomp en as reinigen -Zorg ervoor dat een watertemperatuur van max. 35 niet wordt overschreden.

12. Verwijdering



Deze markering geeft aan dat dit product niet samen met ander huishoudelijk afval in de EU mag worden weggegooid. Om mogelijke schade aan het milieu of de volksgezondheid door ongecontroleerd afval te voorkomen, recycle het op verantwoorde wijze om duurzaam hergebruik van materiële hulpbronnen te bevorderen. Gebruik de retour- en inzamelsystemen om uw gebruikte apparaat in te leveren of neem contact op met de winkelier waar u het product hebt gekocht. Zij kunnen dit product meenemen voor een milieuvriendelijke recycling.

